

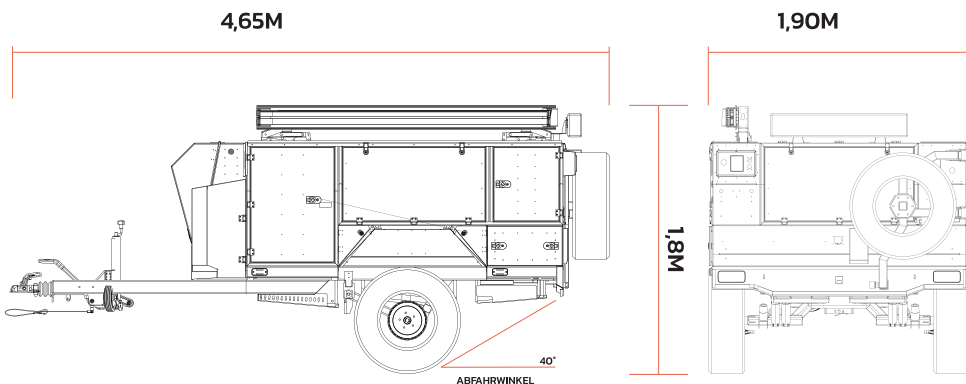
M15



AB
29.500 €

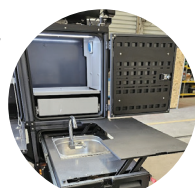
SMG MAMMOTH | **SMG MAMMOTH**

   /smgmammoth
smgmammoth.com



Leistungsfähiges und Zuverlässiges Elektrisches System

Das elektrische System des M15 ist für anspruchsvolle Bedingungen mit Komponenten von Victron Energy ausgelegt. Ausgestattet mit einem 1600W MultiPlus-Wechselrichter sorgt es für eine unterbrechungsfreie Stromversorgung. Erleben Sie modernen Komfort, auch abseits des Stromnetzes!



Neugestaltete Küche für höchsten Komfort

Die neu gestaltete U-förmige Küche bietet mehr Platz mit einer Arbeitsplatte aus Edelstahl, einem neuen Spülbecken und klappbaren Regalen. Kompakt und dennoch funktional – alles, was Sie brauchen, ist griffbereit!



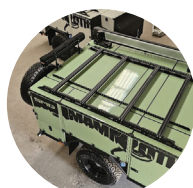
Unaufhaltsam mit AT-Reifen und DOT-Felgen

Die perfekte Harmonie aus AT-Offroad-Reifen und DOTZ Dakar-Felgen rüstet den M15 für jedes Terrain. Für Abenteuer gebaut, bietet er unvergleichliche Haltbarkeit und Stil.



270-Grad-Markise für maximalen Komfort

Die 270-Grad-Markise, die sich über der Küche befindet, schafft mit zusätzlichen Wänden bis zu 205 m² überdachten Raum. Genießen Sie unvergleichlichen Komfort und Schutz in jeder Umgebung.



VentureRack Dachplattform

Die "VentureRack"-Dachplattform ist so konzipiert, dass sie sich nahtlos in das Dach des M15 integriert. Sie bietet Platz für eine Vielzahl von Dachzelten, Campingausrüstung und Freizeitaccessoires und bietet unvergleichliche Vielseitigkeit und Komfort für jedes Abenteuer.



Molle-Panelsystem für individuelle Anpassung

Der M15 ist jetzt mit Molle-Panellen in den Türen ausgestattet, die Ihre bevorzugten Accessoires halten. Bleiben Sie organisiert und bereit für jedes Abenteuer mit diesem vielseitigen System.

Standardfarben



Signalweiß



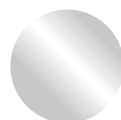
Seidengrau



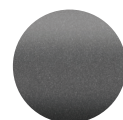
Anthrazitgrau



Blassgrün



Superchrom



Metallisch Matt Holzkohle

Sonderfarben

TECHNISCHE DATEN	
Länge	4.350 mm
Breite	1.910 mm
Höhe	1.800 mm
Bodenfreiheit	425 mm
Fahrgestell	Feuerverzinkter Stahl
Aufbau	Aluminiumstahl
Federung	Unabhängige Federung
Bremse	KNOTT-Aufaufbremse
Rad	16x7
Reifen	265/70/R16
Batterie	LiFePO4 Lithium Battery 100AH
Wassertankkapazität	120 L

STANDARD AUSSTATTUNG

Victron Energy - MultiPlus 500VA - 1600VA	
Victron Energy - BMV-712 Intelligenter Batteriemonitor	
Victron Energy - Intelligenter Batterieschutz	
Victron Energy - Smartsolar MPPT 100/20	
Victron Energy - Orion-Tr Smart DC-DC Ladegerät	
120L Wassertank	
Unabhängige Federung - Schraubenfederung	
LED-Innenbeleuchtung - 5 Zonen	
SMG VentureRack Dachplattform	
U-förmige Küche	
Gassteuerschalter	
2x USB-Ladepunkte	
2x 12V-Ladepunkte	
4x 220V-Ladepunkte	
2x Stützfuß	
2x Rettungspunkt	
Hintere Anhängerkupplung	
Notfallkoffer	
1L Feuerlöscher	
Vorbereitung für Solarmodul	
Kapazität für 2 Gasflaschen	
Radkeile	
KNOTT KFA20-Kupplung	
13-poliger Stecker / 2-poliger Direktladeanschluss am Fahrzeug	
Stützrad	
Standardfarboptionen	
RAL9003 - RAL7044 - RAL7016 - RAL6021	

OPTIONEN-PREISLISTE

FARBOPTIONEN	
Sonderfarbe - Metallisch Matt Holzkohle *	€ 950,00
Sonderfarbe - Superchrom **	€ 1.495,00
ZELT & MARKISE	
270° Markise (ohne Hebesystem)	€ 1.570,00
Optionen für Zelt- und Markisenerweiterungen	
Wanderweiterung für 270° Markise	€ 800,00
Markisenhebesystem	€ 850,00
KÜCHENOPTIONEN	
Bewegliche Plattform für Weber Q1200 BBQ (ohne BBQ)	€ 490,00
Bewegliche Plattform für Cadac Citi Chef 40 BBQ (ohne BBQ)	€ 490,00
Dometic Cff70dz Fridge	€ -
Dometic Coolfreeze Cfx3	€ -
ELEKTRISCHE OPTIONEN	
Solarmodul - von 36W bis 625W	
Lithium-Batterie 160AH	€ 770,00
Lithium-Batterie 200AH	€ 890,00
Lithium-Batterie-Upgrade 330AH	€ 1.320,00
LED-RGB-Beleuchtung für Fahrzeugkörper	€ 350,00
LED-Tageslichtbeleuchtung für Markise	€ 160,00
LED-RGB-Beleuchtung für Markise	€ 195,00
HEIZOPTIONEN	
Webasto Dieselheizung AirTOP 2000 inkl. 10L-Tank installiert	€ 1.195,00
Webasto Multicontrol	€ 175,00
Whale-Luftheizung 4000W mit Gas	€ 1.490,00
WASSEROPTIONEN	
Abschließbarer Außenhebelhahn	€ 85,00
Externer Duschanschluss	€ 125,00
Stadtwasseranschluss	€ 115,00
Zusätzlicher 100L-Wassertank mit Aluminiumabdeckung	€ 440,00
Zusätzlicher 180L-Wassertank mit Aluminiumabdeckung	€ 575,00
Truma Boiler BIO	€ 775,00
Truma Boiler BIO + 220v	€ 990,00
FAHRGESTELL- & FEDERUNGSOPTIONEN	
Luffederungs-Upgrade	€ 1.950,00
Anti-Twister-Kupplung KS30	€ 400,00
ZUSÄTZLICHE OPTIONEN	
Befestigungshaken	€ 60,00
Externer Gasanschluss für BBQ	€ 150,00
Faltbares Duschzelt	€ 560,00
Kugel-Inklinometer-Neigungsmesser	€ 125,00
4-Punkt-LED-Arbeitsleuchte	€ 680,00
Hintere Tablettchieber	€ 750,00
Reserverad-Kit	€ 895,00